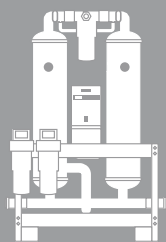


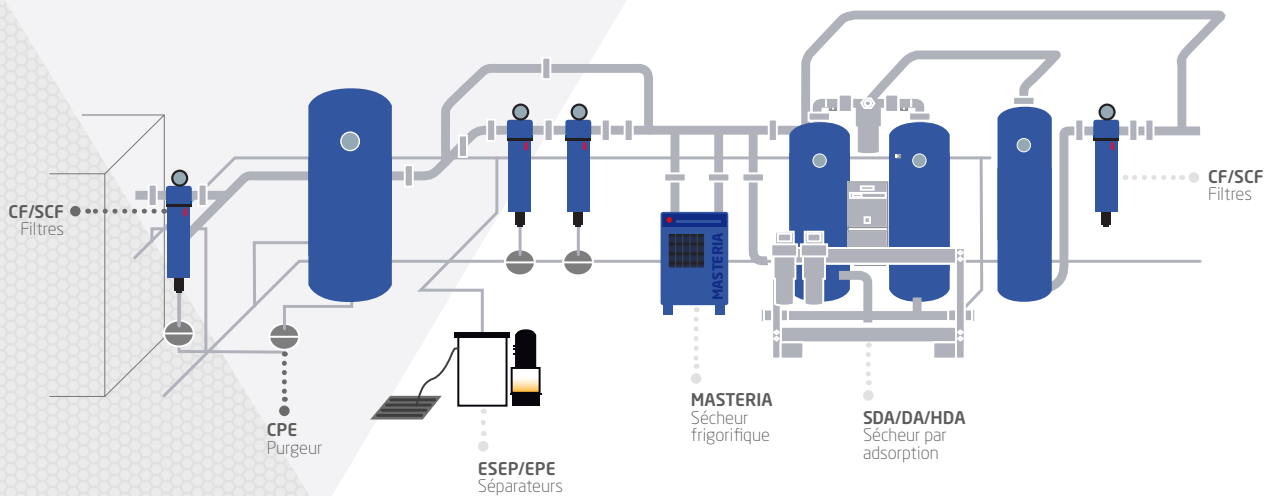


**YOUR
SOLUTION**
PURGEURS DE
CONDENSATS



AIR COMPRIMÉ

À propos de CTA



Spécialiste du traitement de l'air depuis 30 ans, CTA constructeur français met à profit son expérience dans le développement et la conception de produits adaptés aux applications industrielles dans le domaine de l'air comprimé. Constamment à la recherche de performances optimales, CTA a déposé de nombreux brevets lui assurant une position de leader motivé par l'innovation et la quête permanente de performance. Fort de ce savoir, d'un partenariat avec les plus grands fournisseurs de composants et d'une maîtrise des coûts affûtée, CTA met à votre disposition les lignes de produits les plus efficaces du marché.



Notre bureau d'études, accompagné de notre équipe commerciale sait vous épauler sur vos projets standards et sur mesure à travers le monde. Force de proposition et à votre écoute, elle définit la solution la plus adaptée à vos besoins en vous offrant une réactivité à l'échelle mondiale pour relever vos défis avec expertise.

Engagée dans un processus d'amélioration continue depuis 2002 au travers de trois valeurs fortes telles que l'écologie, l'efficacité, et l'économie, CTA propose des systèmes de récupération d'énergie thermique à la pointe de la technologie. Parce que la satisfaction client est au cœur de la mission de CTA, notre plus beau discours reste la définition et l'élaboration de YOUR SOLUTION.

Notre ligne de purgeurs de condensats est un parfait complément à l'ensemble de nos solutions Air Comprimé :

- **Sécheurs frigorifiques** (Série Expansia et Masteria)
- **Sécheurs par adsorption** (Série SDA, DA et HDA)
- **Unité de traitement d'air comprimé** (Série UTAC)
- **Filtration** (Filtres CF et SCF)
- **Purgeurs**
- **Séparateurs de condensats** (Série EPE et ESEP)
- **Réfrigérants finaux** (Série RA et RW)



La solution économique pour de multiples applications

- Purgeur automatique à flotteur permettant l'évacuation des condensats générés lors de la production d'air comprimé et idéal sur les installations ne permettant pas l'emploi de purgeurs électriques.
- Idéal pour les installations à fort débit d'air car il permet l'évacuation de 320 litres de condensats par heure sous 7 bars, que ce soit en aval du compresseur, de la cuve d'air comprimé, du sécheur ou des filtres.



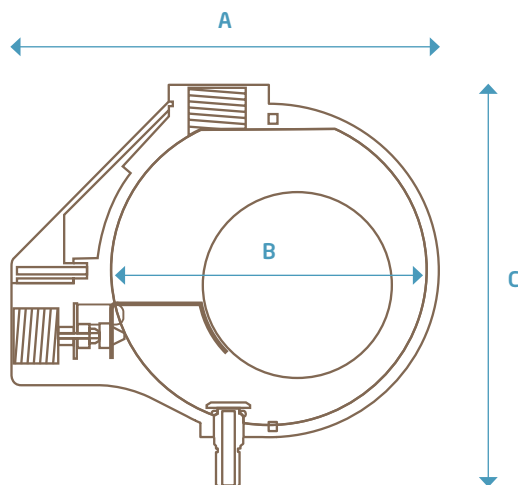
"Zéro" électricité & "Zéro" perte d'air comprimé

- Fiabilité renforcée grâce à son flotteur en inox qui assure l'absence de corrosion dans le temps et donc un fonctionnement optimal quelque soit l'utilisation.
- Autonomie assurée grâce à son fonctionnement sans électricité et sans réglage préalable de la purge.
- Economie générée par l'absence de perte d'air comprimé sur le réseau lorsque l'installation ne le nécessite pas.
- Étanchéité accrue grâce à des matériels utilisés de grande qualité.



Caractéristiques

- Fonctionnement avec une pression de service jusqu'à 20 bars.
- Compatibles avec tous les lubrifiants de compresseurs et tous séparateurs huile/eau.



SCM	
DÉBIT	
Débit du compresseur (m³/h.)	5 772
Débit du sécheur (m³/h.)	11 622
Débit du filtre (m³/h.)	58 032
PRESSION	
Pression Min. (Bar)	0,10
Pression Max. (Bar)	20,0
ALIMENTATION ÉLECTRIQUE	
Raccordement entrée	1/2" BSP
Raccordement sortie	1/2" BSP
DIMENSIONS ET POIDS	
A (mm)	135
B (mm)	110
C (mm)	130
Poids (kg)	0,85

Température de fonctionnement : +1,5°C à +65°C



Simplicité et performance

- Purgeur séquentiel par électrovanne temporisée permettant l'évacuation des condensats générés lors de la production d'air comprimé et idéal sur les installations à débits faibles et moyens.
- Idéal, grâce à leur coût d'investissement réduit mais aussi à leur très grande fiabilité dans le temps, il garantit la bonne évacuation des condensats.



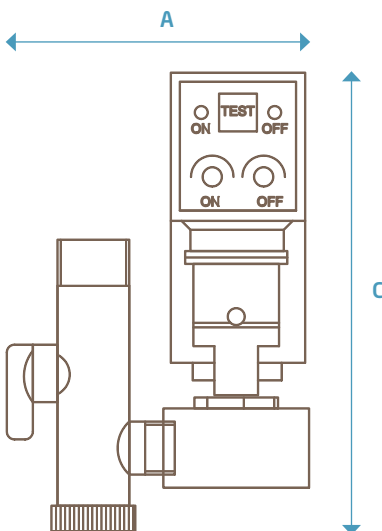
L'efficacité assurée

- Fiabilité renforcée grâce à sa crépine de protection et son robinet d'isolement qui assure un fonctionnement optimal dans le temps quel que soit l'univers dans lequel ce dernier est utilisé.
- Grande modularité grâce à son diamètre de passage de $\varnothing 4,5\text{mm}$ qui assure l'expulsion rapide des condensats générés, tout en offrant la possibilité de régler le temps et l'intervalle de purge au regard des besoins de l'installation.



Caractéristiques

- Fonctionnement avec une pression de service jusqu'à 16 bars
- Compatibles avec tous les lubrifiants de compresseurs et tous séparateurs huile/eau
- Alimentation électrique en $\sim 1/230\text{V}/50\text{Hz}$
- Existe en raccord $1/4"$, $3/8"$, ou $1/2"$



SCE	1/16 - 1/4"	1/16 - 3/8"	1/16 - 1/2"
ALIMENTATION ÉLECTRIQUE			
Tension électrique	$\sim 1/230\text{V}/50-60\text{Hz}$		
VANNE			
Raccordement entrée	1/2" BSP		
Raccordement sortie	1/4" BSP	3/8" BSP	1/2" BSP
Orifice de passage (mm)	$\varnothing 4,5$		
PRESSION			
Pression Min. (Bar)	0,10		
Pression Max. (Bar)	16,0		
DIMENSIONS ET POIDS			
A (longueur en mm)	90		
B (largeur en mm)	40		
C (hauteur en mm)	110		
Poids (kg)	0,75		

Température de fonctionnement : -20°C à $+150^{\circ}\text{C}$



Simplicité et performance

- Purgeur séquentiel par électrovanne temporisée permettant l'évacuation des condensats générés lors de la production d'air comprimé.
- Parfaitement adapté sur les installations à forts débits et générant d'importants volumes de condensats (compresseurs, réservoirs, sécheurs).
- Idéal, grâce à leur coût d'investissement réduit mais aussi à leur très grande fiabilité dans le temps, il garantit la bonne évacuation des condensats.



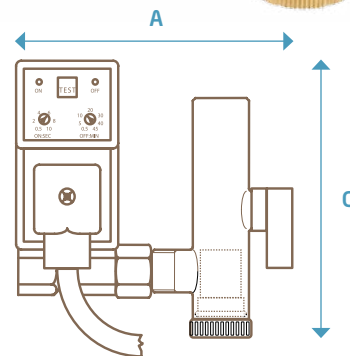
L'efficacité assurée

- Fiabilité renforcée grâce à sa crépine de protection et son robinet d'isolement qui assure un fonctionnement optimal dans le temps quel que soit l'univers dans lequel ce dernier est utilisé.
- Grande modularité grâce à son diamètre de passage de $\varnothing 11$ mm qui assure l'expulsion rapide des condensats générés, tout en offrant la possibilité de régler le temps et l'intervalle de purge au regard des besoins de l'installation.



Caractéristiques

- Fonctionnement avec une pression de service jusqu'à 50 bars pour le modèle EDC 1/50, jusqu'à 20 bars pour l'ensemble des autres modèles.
- Compatibles avec tous les lubrifiants de compresseurs et tous séparateurs huile/eau
- Membrane de protection du purgeur
- Alimentation électrique en $\sim 24V$, $\sim 1/110V/50Hz$, $\sim 1/230V/50Hz$, $\sim 3/380V/50Hz$
- Existe en raccord $1/4"$, $3/8"$, ou $1/2"$



EDC	1/16 - 1/4"	1/16 - 3/8"	1/16 - 1/2"	2/16 - 1/4"	3/16 - 1/4"	4/16 - 1/4"	1/50 - 1/4" ⁽¹⁾
DÉBIT							
Débit du compresseur (m ³ /h.)	2 400	2 400	3 000	2 400	2 400	2 400	2 400
Débit du sécheur (m ³ /h.)	4 800	4 800	6 000	4 800	4 800	4 800	4 800
Débit du filtre (m ³ /h.)	24 000	24 000	30 000	24 000	24 000	24 000	24 000
ALIMENTATION ÉLECTRIQUE							
Tension électrique	$\sim 1/230V/50-60Hz$			$\sim 1/115V/50-60Hz$	$\sim 24V$	$\sim 3/400V/50-60Hz$	$\sim 1/230V/50-60Hz$
VANNE							
Raccordement entrée	1/2" BSP						
Raccordement sortie	1/4" BSP	3/8" BSP	1/2" BSP	1/4" BSP	1/4" BSP	1/4" BSP	1/4" BSP
Orifice de passage (mm)	$\varnothing 11$						
PRESSION							
Pression Min. (Bars)	0,10						0,10
Pression Max. (Bars)	20						50
DIMENSIONS ET POIDS							
A (longueur en mm)	100			105			90
B (largeur en mm)	110			110			90
C (hauteur en mm)	140			140			120
Poids (kg)	1,0			0,82			0,82

⁽¹⁾ Modèle livré sans robinet.

Température de fonctionnement : $-20^{\circ}C$ à $+60^{\circ}C$



DPE

Purgeur à détection de niveau hybride



Hybride et modulaire

- Purgeur à détection de niveau permettant l'évacuation des condensats générés lors de la production d'air comprimé et idéal sur les installations à forts et moyens débits (compresseurs, réservoirs, sécheurs).
- Grâce à son fonctionnement entièrement automatique, il s'adapte à chaque type de réseau et accessoires nécessitant une purge (compresseurs, cuve, sécheur, filtre).



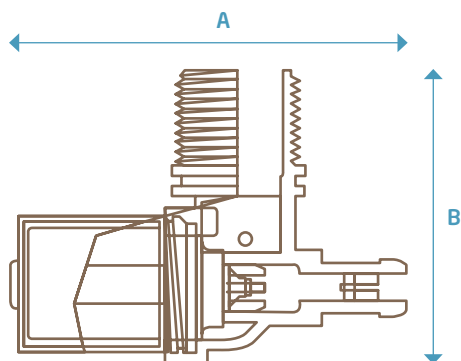
Efficace en toutes circonstances

- Grâce à ses détecteurs de niveaux, il contrôle de façon continue la présence de condensats à éliminer. En ce sens, et après atteinte du niveau minimum, la purge est déclenchée automatiquement afin de permettre l'élimination totale des liquides sans perte inutile d'air comprimé
- S'il ne détecte pas de liquides, le contrôleur déclenche l'ouverture de la vanne pendant quelques dixièmes de seconde afin d'évacuer toute bulle d'air pouvant empêcher une détection correcte.
- La sonde fonctionne avec tous types de condensats aqueux et est insensible à l'encrassement dans le temps.



Caractéristiques

- Fonctionnement avec une pression de service jusqu'à 16 bars.
- Compatibles avec tous les lubrifiants de compresseurs et tous séparateurs huile/eau
- Test manuel de fonctionnement
- Très faible encombrement
- Crépine de protection intégrée
- Contacts anti-corrosion
- Voyant d'alarme et possibilités de reports centralisés
- Alimentation électrique en ~24V, ~1/110V/50Hz, ~1/230V/50Hz.



DPE	070-230	070-115	070-24
DÉBIT			
Débit du compresseur (m³/h.)		3 600	
Débit du sécheur (m³/h.)		7 200	
Débit du filtre (m³/h.)		36 000	
ALIMENTATION ÉLECTRIQUE			
Tension électrique	~1/230V/50-60Hz	~1/115V/50-60Hz	~24V
VANNE			
Raccordement entrée		Ø3/8" BSP	
Raccordement sortie		Ø3/8" BSP	
PRESSION			
Pression Min. (Bars)		0,20	
Pression Max. (Bars)		16	
DIMENSIONS ET POIDS			
A (mm)		117	
B (mm)		116	
Poids (kg)		0,22	

Température de fonctionnement : +1°C à +60°C



CPE

Purgeur à détection de niveau entièrement automatique



100% Eco-énergie

- Purgeur à détection de niveau permettant l'évacuation des condensats générés lors de la production d'air comprimé et idéal sur les installations à forts et moyens débits (compresseurs, réservoirs, sécheurs).
- Grâce à son fonctionnement entièrement automatique, il s'adapte à chaque type de réseau et accessoires nécessitant une purge (compresseurs, cuve, sécheur, filtre). Le purgeur CPE est équipé d'un fonctionnement 100% intelligent qui adapte l'ouverture de la purge **en fonction du volume de condensats à évacuer et ne s'ouvre qu'en cas de besoin.**



Economie et performance

- Grâce à ses détecteurs de niveaux, il contrôle de façon continue la présence de condensats à éliminer. En ce sens, et après atteinte du niveau minimum, la purge est déclenchée automatiquement afin de permettre l'élimination totale des liquides sans perte inutile d'air comprimé en ajustant son temps d'ouverture au volume de condensats à expulser.

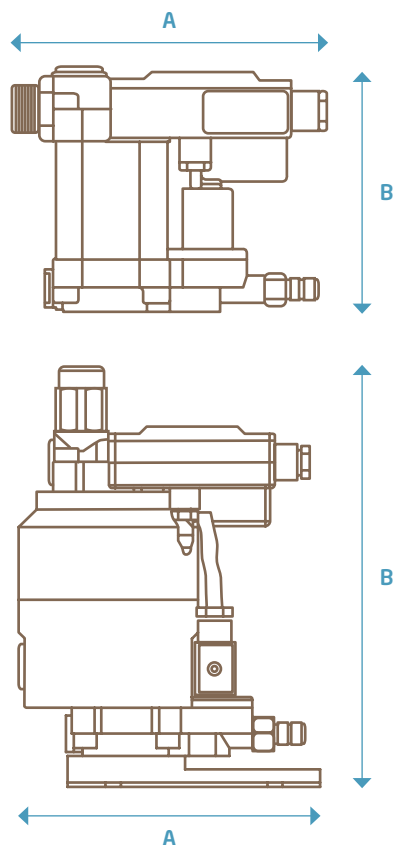


Le purgeur CPE s'inscrit dans une démarche 100% environnementale, car ce système garantit une purge sans aucune perte d'air comprimé inutile. Ainsi, vous réalisez des économies d'énergie et par conséquent un abaissement des coûts, mais vous réduisez également les émissions de CO2 qui seraient générées par la production d'énergie, un démarche « gagnant/gagnant » pour l'exploitant et l'environnement.



Caractéristiques

- Fonctionnement avec une pression de service jusqu'à 16 bars.
- Compatibles avec tous les lubrifiants de compresseurs et tous séparateurs huile/eau
- Test manuel de fonctionnement
- Très faible encombrement
- Crépine de protection intégrée
- Contacts anti-corrosion
- Voyant d'alarme et possibilités de reports centralisés
- Alimentation électrique en ~24V, ~1/110V/50Hz, ~1/230V/50Hz.
- Cette gamme de produits est disponible également en version 230/1/60 et 460/3/60 selon les modèles. Merci de vous rapprocher de notre service commercial pour plus de détails.



CPE	100	101	200	202	203	204
DÉBIT						
Débit du compresseur (m³/h.)	180	450	900	1 800	9 500	18 000
Débit du sécheur (m³/h.)	360	900	1 800	3 600	19 000	36 000
Débit du filtre (m³/h.)	1 800	4 500	9 000	18 000	95 000	180 000
ALIMENTATION ÉLECTRIQUE						
Tension électrique	~24V / ~1/115V/50-60Hz / ~1/230V/50-60Hz					
VANNE						
Raccordement entrée	Ø1/2" BSP					
Raccordement sortie	Ø3/8" BSP					
PRESSION						
Pression Min. (Bars)	0,20					
Pression Max. (Bars)	16					
DIMENSIONS ET POIDS						
A (mm)	136	163	163	163	173	247
B (mm)	120	140	155	214	230	230
Poids (kg)	0,40	0,60	0,70	1,20	1,80	3,45

Température de fonctionnement : +1°C à +60°C

Un service à l'échelle mondiale pour relever vos défis avec expertise



Une présence dans plus de **100 pays**.

Des centres d'excellence technique basés en **France**, aux **États-Unis**, en **Thaïlande**, au **Mexique**, en **Chine** et en **Inde**.

Un service de proximité en **France** avec un réseau de professionnels certifiés et à votre service.

Un **service de formation** à nos produits dans nos locaux ou chez le client.

Amérique du Nord
5509 David Cox Road,
Charlotte, 28269
North Carolina
United States of America
Tél. : +1.980.241.3970
www.cta-na.com

Siège social
Z.A. du caillou
3, rue Jules Verne
69630 Chaponost
France
Tél. : +33.4.78.56.70.70
www.cta.fr

Asie Pacifique
119/134 Moo 6 Soi Sinthani
Nawamin101 Road, Klongkum
Buengkum, Bangkok 10240
Thaïland
Tél. : +81.02.509.5960
www.cta-asiapacific.com